



INNOVATIV FODRING AF FAST STOF

Maskiner og systemer til
bakterievenlig fodring af biogasanlæg

VOGELSANG – LEADING IN TECHNOLOGY

VOGELSANG







Du kan stole på det

Kvalitet, erfaring og ekspertise er fundamentet for fremtidssikret teknologi

Med udviklingen af driftssikre pumpeløsninger har Vogelsang opbygget en stærk position som international ingeniørvirksomhed inden for landbrug. Samtidig var Vogelsang blandt pionererne i biogassektoren med nogle af de første løsninger, der var målrettet biogasanlæggets særlige driftsforhold.

Uanset om det drejer sig om pumper, maceratorer, faststoffodring eller disintegrationssystemer, udvikler Vogelsang komplette systemløsninger, der sikrer effektiv biogasproduktion og stabil drift i hele anlægget – også på lang sigt.

Både produktionsmetoder og materialevalg afspejler Vogelsangs fokus på ansvarlighed og driftssikkerhed. Enkel håndtering, kompakt design og høj fleksibilitet bidrager til øget gasudbytte og mere bæredygtig drift – og giver anlægsoperatører mulighed for hurtigt at tilpasse sig nye driftskrav og lovgivning.

Vogelsang: mere biogas – og stabil drift

Driftssikre løsninger til effektiv biogasproduktion

Biogasteknologi skal være både driftssikker og energieffektiv for at sikre en økonomisk og stabil drift. Fodring af reaktoren spiller her en afgørende rolle. Derfor har Vogelsang udviklet løsninger, der tilfører fast stof som en homogen suspension, der understøtter bakterieaktiviteten. Resultatet er højere gasudbytte og lavere energiforbrug til omrøring og pumpning – dokumenteret gennem både forskning og praktisk drift.

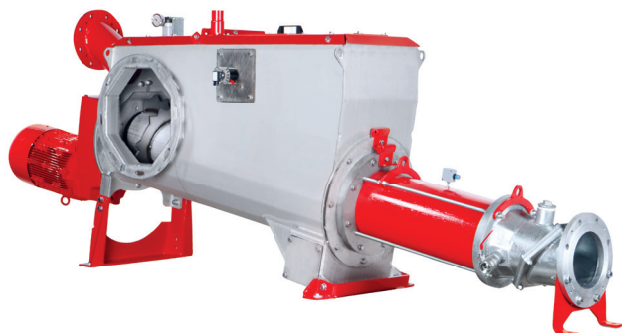
Vores viden – din driftsfordel

Vogelsangs løsninger til faststoffodring er gennemprøvede i biogasanlæg verden over. Kontinuerlig produktudvikling, løbende tilpasninger og innovative funktioner sikrer høj effektivitet og en robust økonomi i den daglige drift.

Flydende fodring – den mest effektive vej til stabil reaktordrift

Metoden til faststoffodring har stor betydning for biogasanlæggets samlede effektivitet. Jo bedre substraterne er behandlet, desto højere gasudbytte kan opnås. Undersøgelser – herunder EU-projektet "EU AGRO BIOGAS" – dokumenterer fordelene ved at tilføre veldoserede og velmosede sidestrømme. Med CC-Mix systemet og PreMix løsningen tilbyder Vogelsang fleksible fodringsløsninger, der kan tilpasses næsten alle biogasanlæg og substrattyper.

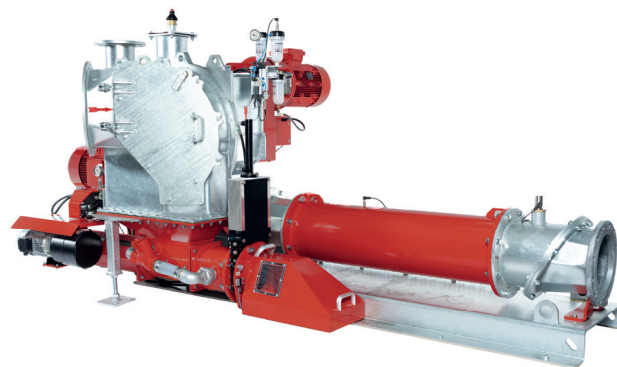
Oversigt over Vogelsang løsninger til faststoffodring



CC-Mix: **løsning til økonomisk flydende fodring**

Mosning og fodring af klassiske fornybare råmaterialer og sidestrømme som majssilage, tørt dyrefoder og vegetabilsk affald.

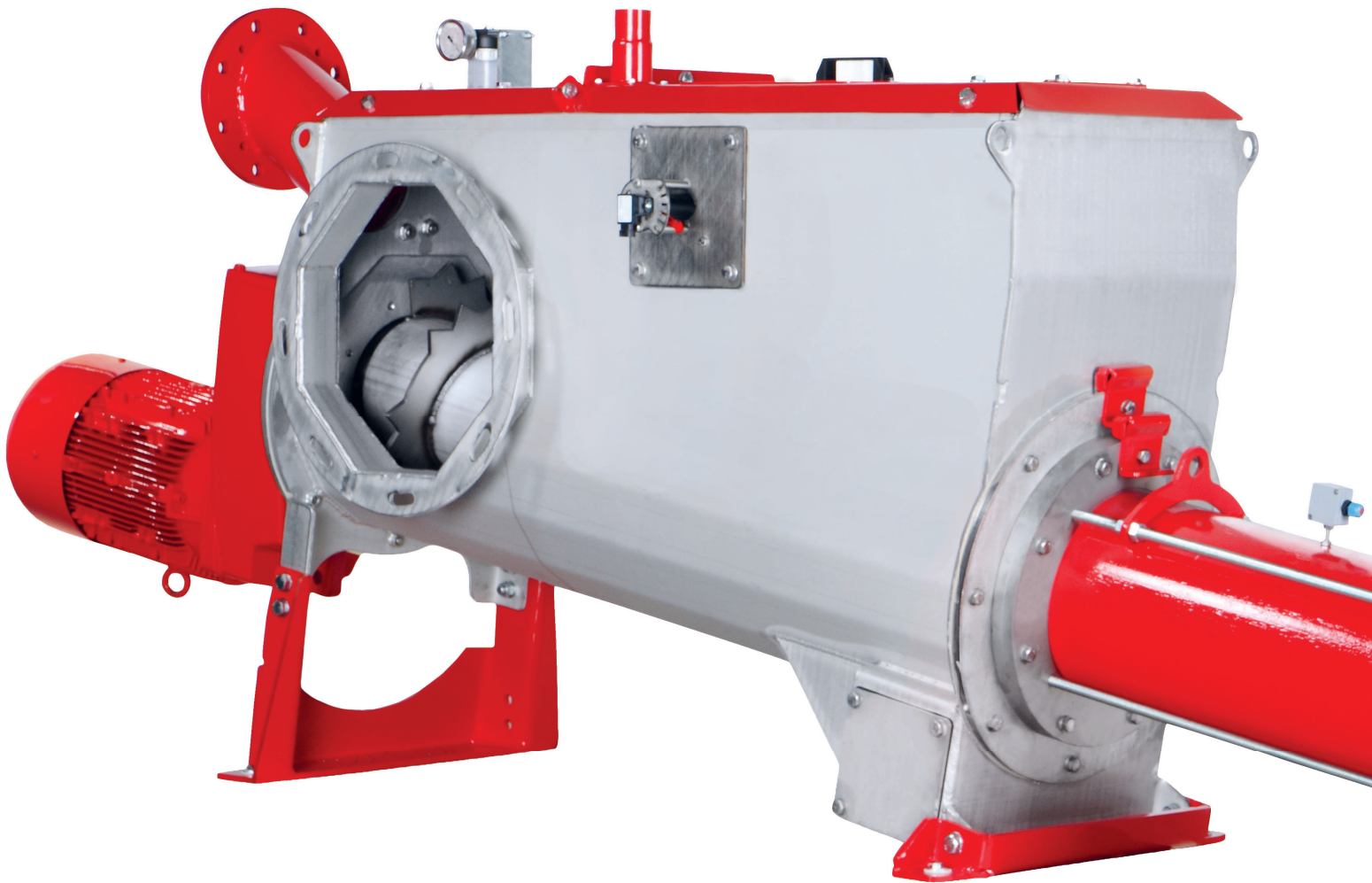
- Energieffektiv blanding af fast stof og væske reducerer energiforbruget i driften
- Integreret separator til fremmedlegemer beskytter mod tunge fremmedlegemer
- Kompakt design og fleksible tilslutningsmuligheder gør CC-Mix nem at integrere i både nye og eksisterende biogasanlæg



PreMix®: **løsning til universel flydende fodring**

Optimal forberedelse og fodring af et bredt udvalg af substrater – fra pulp og madaffald til voluminøse afgrøder og tørre, fiberholdige materialer som halm.

- Unikt 4-i-1-koncept, der samler separering, mosning, forberedelse og pumpning i én kompakt enhed
- Separerer fremmedlegemer pålideligt og reducerer forstyrrende materialer til en uproblematisk størrelse
- Sikrer en ensartet og optimalt behandlet biomasse, der understøtter stabile mikrobiologiske processer i reaktoren

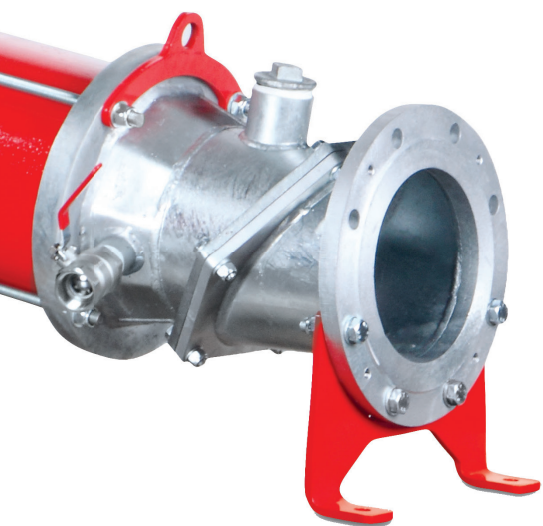


CC-Mix

Flydende fodring set fra et økonomisk perspektiv

CC-Mix løsning til fodring af reaktoren med flydende til let pastaagtigt fast stof

Energirige og ukomplicerede sidestrømme er attraktive – men kun hvis de kan håndteres effektivt. Derfor er det afgørende for en rentabel biogasproduktion at tilføre fast stof som majssilage, tør kyllingegødning, sukkerroemasse, kornmel samt frugt- og grøntsagsaffald på en måde, der både er skånsom og effektiv. En driftssikker og energieffektiv mosningsproces sikrer maksimal udnyttelse af næringsstofferne og bidrager direkte til øget gasudbytte.



Fordele ved CC-Mix systemet

- Behandler en bred vifte af sidestrømme og omdanner dem til en homogen, pumpbar suspension
- Separerer tungt materiale opstrøms for pumpeenheden
- Kompakt opbygning gør CC-Mix systemet let at integrere – også ved eftermontering
- Mulighed for at forsyne flere reaktorer fra én samlet løsning
- Let udskiftning af sliddele reducerer service- og vedligeholdelsestid

Ydeevne

CC-Mix systemet er udviklet med fokus på effektiv drift i praksis. Det gennemtænkte design sikrer, at mosning og blanding af fast stof og væske sker med et minimalt energiforbrug – samtidig med at der skabes stabile og optimale betingelser for forgæringen i reaktoren.

Design og driftsprincip

CC-Mix systemet kombinerer gennemprøvede Vogelsang komponenter i et nyt og kompakt design. Løsningen er baseret på den vedligeholdelsesvenlige excentersnekkepumpe fra CC serien og suppleres af et rummeligt blandekammer. Fast stof tilføres via en skruetransportør fra siden eller ovenfra, mens væske – typisk recirkulat – tilsættes i begyndelsen af blandekammeret.

Den aktive indføring af fast stof i væsken og den intensive blanding sikrer en særligt ensartet suspension, som skaber stabile og optimale betingelser for reaktordriften.

Samtidig sikrer den effektive blanding optimal udskilning af tungt materiale i den integrerede separator til fremmedlegemer. Den efterfølgende excentersnekkepumpe transporterer suspensionen driftssikkert og energieffektivt ind i reaktoren. Via et rørgnet kan én CC-Mix løsning forsyne flere reaktorer og let udvides med yderligere tanke.

På trods af det rummelige blandekammer har CC-Mix et meget kompakt design, som gør integration og eftermontering enkel – også i eksisterende biogasanlæg.

Vedligeholdelse og reparation

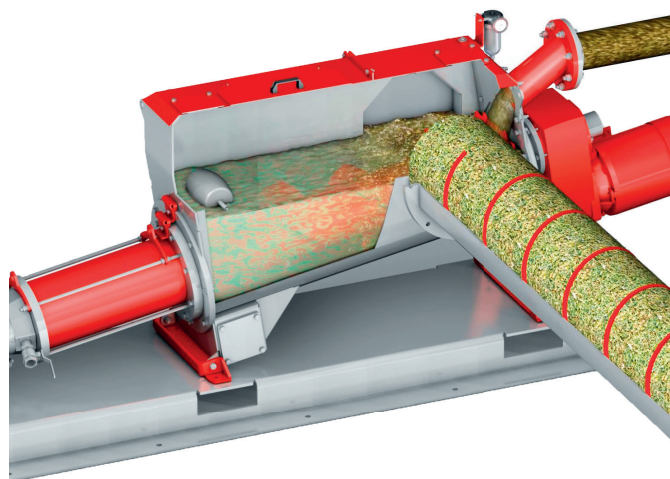
Service og vedligehold er tænkt ind fra starten. Med QuickService konceptet i CC serien kan rotor og stator svinges ud som én samlet enhed, hvilket gør udskiftning hurtig og enkel. Blandingsakslen kan ligeledes udskiftes uden omfattende demontering, hvilket minimerer driftsstop i fodringsprocessen.

Praktiske tætningskift

CC-Mix er udstyret med Vogelsangs gennemprøvede Cartridge mekaniske tætning. Tætningen er let tilgængelig og kan udskiftes hurtigt ved blot at afmontere den parallelle akselgearmotor – uden yderligere adskillelse af enheden.

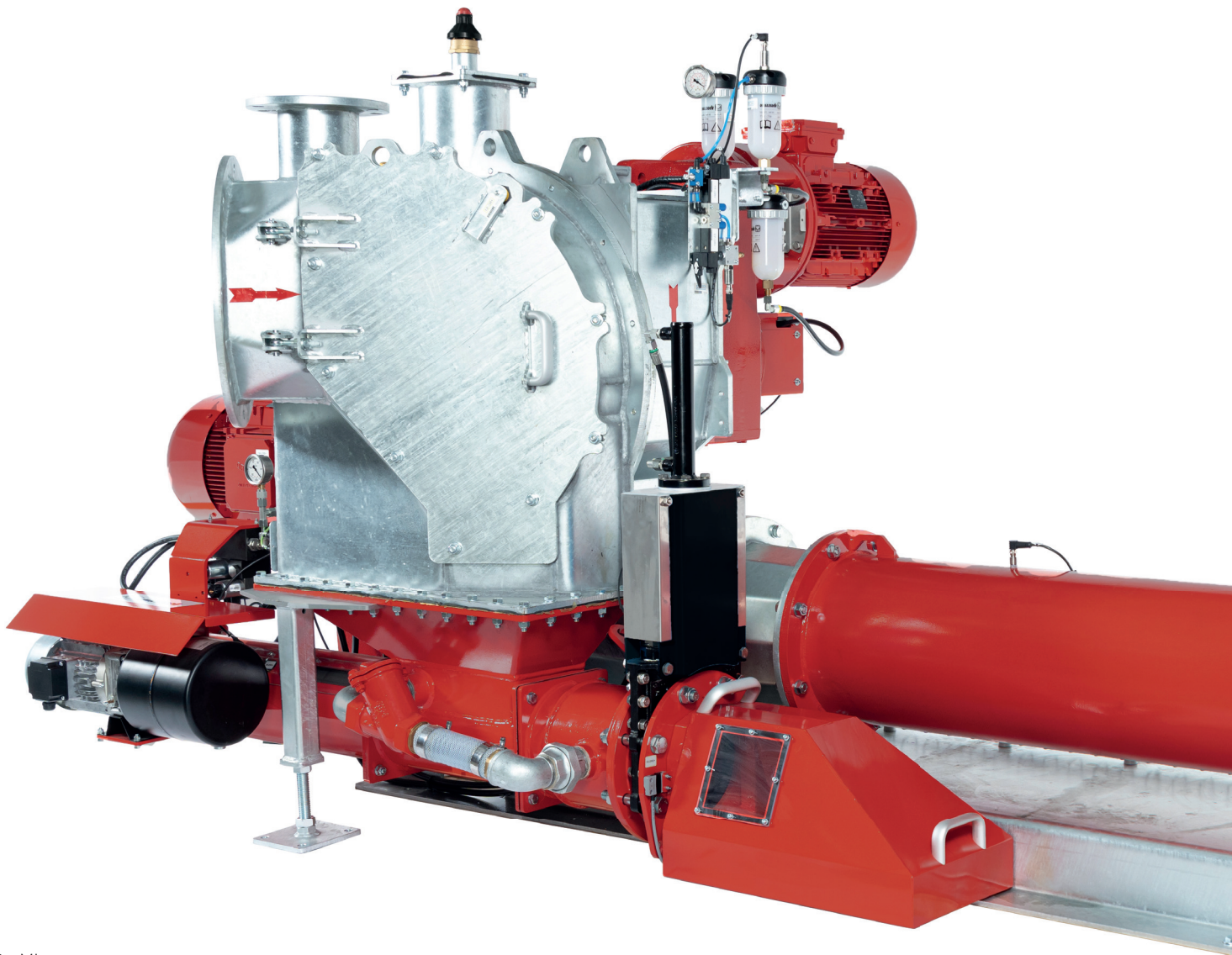
Anvendelsesområder

CC-Mix systemet er særligt velegnet til biogasanlæg, der ønsker fleksibilitet i valget af sidestrømme. Løsningen gør det muligt effektivt at anvende alternative substrater som sukkerroemasse samt frugt- og grøntsagsaffald – uden at gå på kompromis med driftssikkerhed eller gasudbytte.



Snit gennem CC-Mix systemet, der viser tilførsel af fast stof via skruetransportør i højre side.

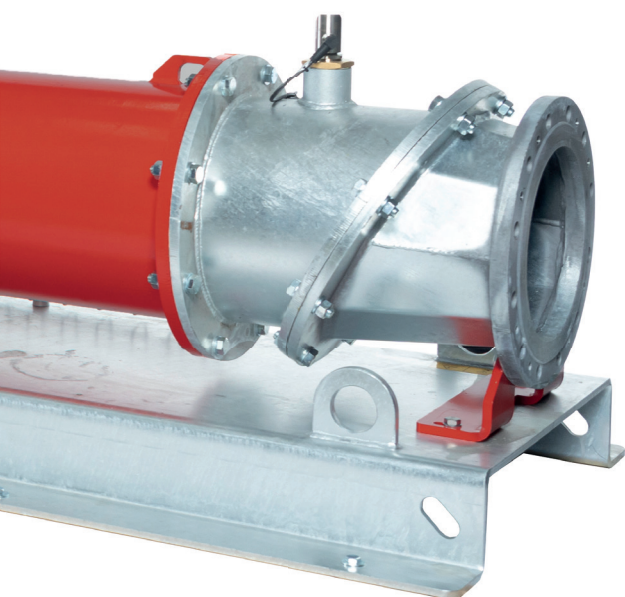




Bred fleksibilitet – lav arbejdsbyrde

Den alsidige PreMix® løsning til
behandling af våde, voluminøse
og tørre sidestrømme

Biogasanlæg, der ønsker maksimal fleksibilitet i valget af sidestrømme, stiller høje krav til faststoffodringen. Det gælder især ved anvendelse af mere udfordrende biomasser som gødning, helsæd, organisk affald og madaffald. Grove materialer med højt indhold af fremmedlegemer kræver en grundig forbehandling, før de kan tilføres reaktoren stabilt og driftssikkert.



Fordele ved PreMix® løsningen

- Behandler et bredt udvalg af sidestrømme og omdanner dem til en ensartet, pumpbar suspension
- Separation af tungt materiale og maceration af grove partikler og fibre opstrøms for pumpeenheden
- Kompakt opbygning gør PreMix løsningen nem at integrere i både nye og eksisterende biogasanlæg
- Én samlet løsning kan forsyne flere reaktorer samtidigt
- Hurtig og enkel service direkte på anlægget

Ydeevne

PreMix løsningen samler fire procestrin i én kompakt enhed og er udviklet til sikker og effektiv håndtering af et meget bredt udvalg af sidestrømme.

Design og driftsprincip

PreMix systemet kombinerer den vedligeholdelsesvenlige excentersnekkepumpe fra CC serien med den effektive RotaCut macerator.

Allerede i indløbet udskiller PreMix systemet tungt materiale, mens sidestrømmene tilføres via en skruetransportør og blandes med væske i det rummelige blanderkammer. Væsken er typisk recirkulat, som sikrer en stabil og ensartet suspension. RotaCut maceratoren findeler grove og fiberholdige partikler og homogeniserer mediet, før den færdigbehandlede suspension tilføres reaktoren.

Da sidestrømmene foreligger som en moset og pumpbar suspension, der understøtter bakterieaktiviteten, kan én PreMix løsning driftssikkert forsyne flere reaktorer. Samtidig beskytter udskilning af fremmedlegemer og effektiv findeling pumpeenheden mod unødigt slid og skaber optimale betingelser for højt og stabilt gasudbytte.

Det pladsbesparende design gør PreMix løsningen nem at integrere og velegnet til eftermontering i eksisterende biogasanlæg.

Vedligeholdelse og reparation

PreMix løsningen er udviklet med fokus på nem service og høj tilgængelighed i driften. Alt nødvendigt vedligeholdelsesarbejde – herunder udskiftning af sliddele – kan udføres hurtigt direkte på anlægget. Det reducerer driftsstop og sikrer høj opetid. Den innovative drejemekanisme gør det muligt at servicere pumpeenheden uden at afmontere rørføringen, og maceratoren er let tilgængelig via den store servicelem.

Anvendelsesområder

Takket være det multifunktionelle design kan PreMix løsningen håndtere et meget bredt udvalg af sidestrømme. Det gælder både pulp og madaffald, voluminøse afgrøder samt tørre vedvarende råmaterialer som halm og grovere biomasser – uden at gå på kompromis med driftssikkerheden.

Hurtigere udskilning af fremmedlegemer med Debris Removal System løsningen

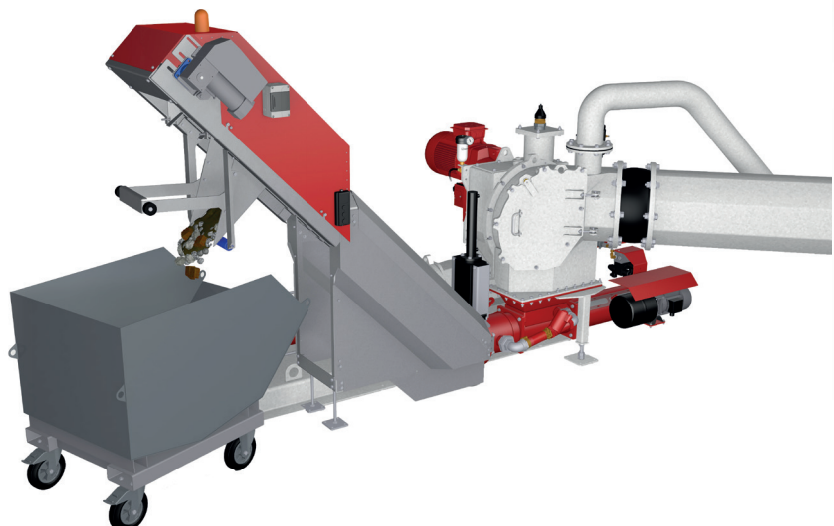
Ved anvendelse af visse sidestrømme kan der forekomme betydelige mængder fremmedlegemer i biogasanlæg. For at sikre stabil drift kan PreMix løsningen suppleres med Debris Removal System løsningen, som er udviklet til effektiv og kontrolleret udskilning af tungt materiale.

Debris Removal System løsningen udskiller fremmedlegemer, mens PreMix løsningen er i drift. Der er derfor ingen behov for stop eller åbning af systemet. Sammenlignet med konventionelle metoder sker udskilningen markant hurtigere og kan delvist automatiseres. Samtidig udledes kun en meget begrænset mængde medium svarende til ca 15 liter sammen med det tunge materiale, hvilket sikrer en stabil og uforstyrret fodringsproces.

Automatisk bortskaffelse af fremmedlegemer med Debris Lift Unit

Debris Lift Unit løsningen er det naturlige supplement til Debris Removal System løsningen og sikrer en fuldautomatisk og hygiejnisk håndtering af fremmedlegemer. Det tunge materiale, der udskilles under drift, transporteres automatisk til en opsamlingsbeholder, som kun skal tømmes med jævne mellemrum.

Den fuldautomatiske proces eliminerer behovet for manuel indgriben og løbende overvågning. Det forbedrer arbejdsmiljøet og sikrer en mere hygiejnisk håndtering af fremmedlegemer i biogasanlægget.

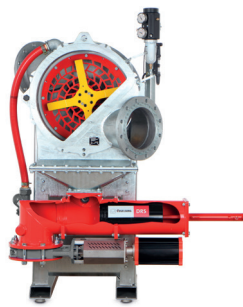


Økonomiske løsninger til en lang række opgaver



VX serien og IQ serien

Med deres kompakte design, selvansugende egenskaber og høje servicevenlighed er rotationspumper fra VX serien og IQ serien en økonomisk løsning til mange forskellige pumpeopgaver.



RotaCut®

Kombination af våd macerator og separator til fremmedlegemer. Løsningen udskiller pålideligt sten, metaldele og andre fremmedlegemer og finder samtidig fiberholdigt og groft materiale i flydende medier, hvilket sikrer en mere homogen og pumpbar suspension.



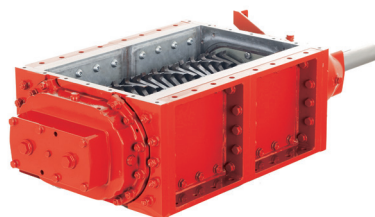
CC-Mix

Til økonomisk fodring af flydende til let pastaagtigt fast stof. Den optimale blanding med en flydende suspension øger gasudbyttet og reducerer energiforbruget til pumper og mixere.



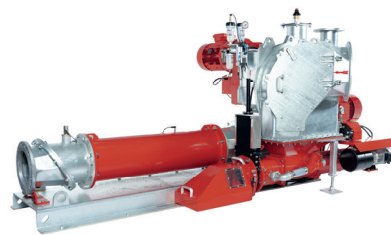
HiCone® og CC serie®

Til pumpning af højviskøse og slibende medier samt medier med et højt indhold af fremmedlegemer. Den koniske geometri på rotor og stator kombineret med et intelligent justerings- og servicekoncept sætter nye standarder for levetid og vedligeholdelsesvenlighed.



RedUnit XRL

Muliggør effektiv forgæring af frugt, grøntsager og forskelligt organisk affald. Den kraftige dobbelakslede industrineddeler behandler store og grove faste materialer omkostningseffektivt – både i flydende og tørre medier.



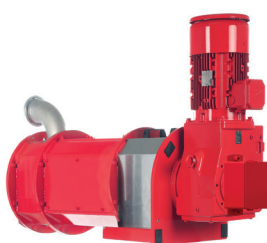
PreMix®

Den universelle 4-i-1-løsning til faststoffodring. Udskiller fremmedlegemer, behandler et bredt udvalg af sidestrømme optimalt, finder grove og fiberholdige partikler og forsyner flere reaktorer med en ensartet og optimalt behandlet suspension.



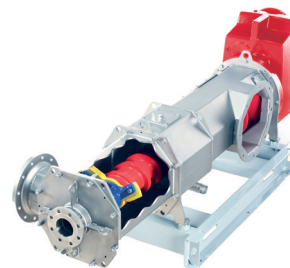
DisRuptor

Fleksibel og effektiv mekanisk nedbrydning af strukturerede substrater via en justerbar funktionsenhed. Den øgede overflade accelererer konverteringen, øger gasudbyttet, forebygger flydelag og reducerer viskositeten i den organiske suspension.



XSplit®

Den unikke separator med et fremragende cost-benefit-forhold. Løsningen håndterer tørstofindhold på op til 40 procent med stabil propdannelse – uden tilsætning af hjælpemidler og med høj servicevenlighed.

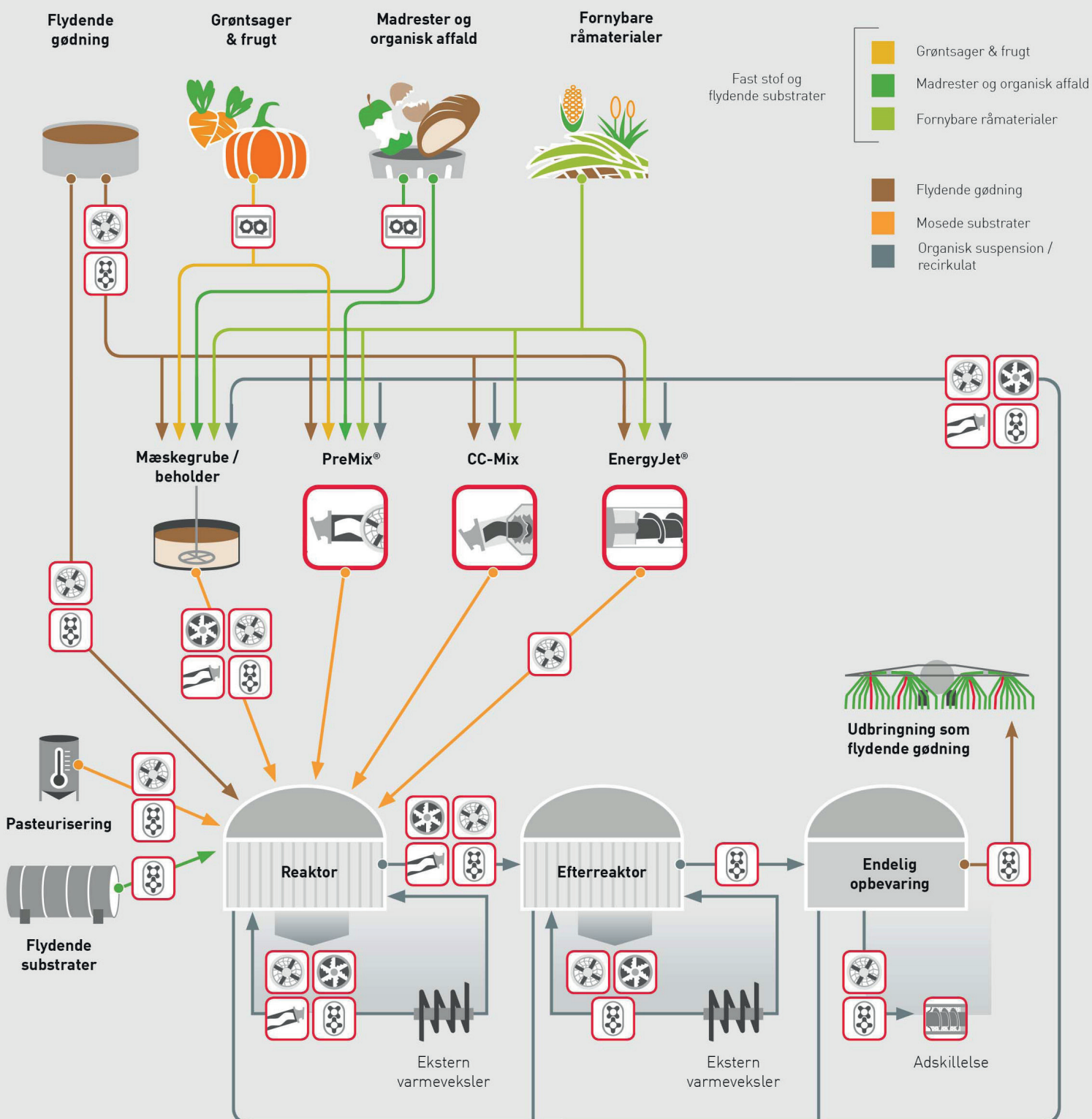


EnergyJet®

En driftssikker løsning til problemfri fodring af reaktoren med fornybare råmaterialer og gødning. Et robust system, der er modstandsdygtigt over for slid og fremmedlegemer, blander strukturerede substrater med væske og danner en ensartet, velmoset organisk suspension.

Økonomisk biogasproduktion

med pålidelig og effektiv teknologi



Hvad angår service, overlader vi intet til tilfældighederne

**Omfattende service giver gnidningsfri
drift og lang standtid**

Support og levering fra start til slut

Vi er klar over, hvor vigtig tæt kundekontakt er for fælles fremgang, og har derfor en aktiv dialog med dig før – under og efter køb. På den måde får du, som kunde, altid præcis den hjælp, du har brug for, i hver enkel fase af vores samarbejde.



Siden grundlæggelsen i 1929 er Vogelsang blevet en internationalt anerkendt ingeniørvirksomhed inden for mekanik og har i dag både salgsselskaber og produktion i flere lande.



Vi planlægger fremadrettet

Det starter med vores produktdokumentation, som understøtter installationen af din nye maskine og vi står klar med kvalificeret support i tilfælde af udfordringer. For en del af vores maskiner har vi udviklet konceptet QuickService, som gør det nemt at vedligeholde og udskifte slidte dele uden at skille maskinen ad. Det betyder besparelser for dig – både når det gælder nedetider og omkostninger til servicen. Hvis du ønsker at have en fast aftale vedrørende reservedele, så lad os tage en snak om det. Som kunde hos Vogelsang i Danmark får du ikke bare et produkt leveret, vi sørge også for at det arbejder efter hensigten.

Vi tilbyder

Løsninger inden for følgende brancher:

BIOGAS, INDUSTRI, INFRASTRUKTUR, LANDBRUG, SPILDEVAND



Vores brede udvalg af produkter og services

- Datastyring og styreteknologi
- Disintegrationsteknologi
- Forsyning- og bortskaffelsessystemer til tog, busser og både
- Indfødning af faste stoffer
- Neddeling af faste materialer, separatore og miksere
- Pumper og pumpesystemer
- Rådgivning og service
- Skræddersyede løsninger til kundespecifikke applikationer
- Udbringning- og nedfældningsteknologi

Copyright 2026 Vogelsang GmbH & Co. KG

Produkttilgængelighed, udseende, tekniske specifikationer og informationer er under løbende udvikling. Alle informationer, der præsenteres her, kan derfor ændres uden varsel. I udvalgte lande er Vogelsang®, BioCrack®, BioCut®, BlackBird®, CC-Serie®, EnergyJet®, HiCone®, PreMix®, RotaCut®, XRipper®, XSplit® og XTill® registrerede varemærker, tilhørende Vogelsang GmbH & Co. KG, Essen (Oldenburg), Tyskland. Alle rettigheder forbeholdes, inklusive rettigheder vedrørende grafik og billeder.
06112508_Solid Matter Feeding_DA_02207726_MET0000521 – Printed in Denmark

Vogelsang A/S
Industriparken 2 | 6880 Tarm | Danmark
Telefon: +45 97372777
info@vogelsang-as.dk

vogelsang.info/da





SPECIFIKATION



INNOVATIV FODRING AF FAST STOF

Maskiner og systemer til
bakterieevenlig fodring af biogasanlæg

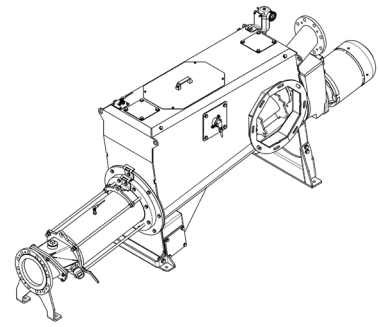
VOGELSANG – LEADING IN TECHNOLOGY

VOGELSANG



CC-Mix

CC-Mix til økonomisk reaktorindfødning med pumpbare til halvfaste stoffer



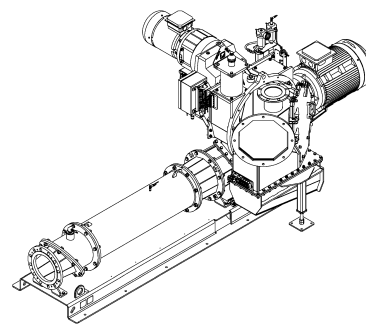
Type*	Maks. kapacitet	Maks. tryk**	Monteret driveffekt	Maks. fri passage	Fastmaterialeindløb
	m ³ /h	bar	kW	mm	mm
CC - Mix66 - M1	50	6	11	88	□ 418
CC - Mix66 - M2	50	12	15	88	□ 418
CC - Mix66 - D1	85	6	15	95	□ 418

* D1/M1: et-trins excentersnekkepumpe, M2: to-trins excentersnekkepumpe

** Det anbefalede driftstryk kan variere.

PreMix®

Den anvendelige PreMix® til behandling af grødagtige, voluminøse og tørre co-substrater



Model		Maks. kapacitet	Maks. tryk*	Monteret driveffekt			Fastmaterialeindløb
Pumpe**	RotaCut	m ³ /h	bar	Pumpe kW	Pumpe U/min	RotaCut kW	mm
HiCone 77-V3	RCX - 58G	85	12	30	100	16,5	□ 418
HiCone 77-V3	RCX - 68G	85	12	30	100	20,4	□ 418
HiCone 77-V3	RCX - 58G	68	12	22	79	16,5	□ 418
HiCone 77-V3	RCX - 68G	68	12	22	79	20,4	□ 418
HiCone 66-V3	RCX - 58G	50	12	18,5	114	16,5	□ 418
HiCone 66-V3	RCX - 68G	50	12	18,5	114	20,4	□ 418
HiCone 66-V3	RCX - 58G	40	12	15	95	16,5	□ 418
HiCone 66-V3	RCX - 68G	40	12	15	95	20,4	□ 418
HiCone 55-V3	RCX - 58G	30	12	11	135	16,5	□ 418
HiCone 55-V3	RCX - 68G	30	12	11	135	20,4	□ 418
CC66-D1	RCX - 58G	90	6	18,5	114	16,5	□ 418
CC66-D1	RCX - 68G	90	6	18,5	114	20,4	□ 418
CC66-D1	RCX - 58G	75	6	15	95	16,5	□ 418
CC66-D1	RCX - 68G	75	6	15	95	20,4	□ 418
CC55-D1	RCX-58G	55	6	11	116	16,5	□ 418
CC55-D1	RCX-58G	55	6	11	116	20,4	□ 418
CC55-D1	RCX-58G	45	6	9,2	97	16,5	□ 418
CC55-D1	RCX-68G	45	6	9,2	97	20,4	□ 418

* Det anbefalede driftstryk kan variere.

** D1: et-trins excentersnekkepumpe, M2: to-trins excentersnekkepumpe

Vi tilbyder

Løsninger inden for følgende brancher:

BIOGAS, INDUSTRI, INFRASTRUKTUR, LANDBRUG, SPILDEVAND



Vores brede udvalg af produkter og services

- Datastyring og styreteknologi
- Disintegrationsteknologi
- Forsyning- og bortskaffelsessystemer til tog, busser og både
- Indfødning af faste stoffer
- Neddeling af faste materialer, separatorer og miksere
- Pumper og pumpesystemer
- Rådgivning og service
- Skræddersyede løsninger til kundespecifikke applikationer
- Udbringning- og nedfældningsteknologi

Copyright 2026 Vogelsang GmbH & Co. KG

Produkttilgængelighed, udseende, tekniske specifikationer og informationer er under løbende udvikling. Alle informationer, der præsenteres her, kan derfor ændres uden varsel. I udvalgte lande er Vogelsang®, BioCrack®, BioCut®, BlackBird®, CC-Serie®, EnergyJet®, HiCone®, PreMix®, RotaCut®, XRipper®, XSplit® og XTill® registrerede varemærker, tilhørende Vogelsang GmbH & Co. KG, Essen (Oldenburg), Tyskland. Alle rettigheder forbeholdes, inklusive rettigheder vedrørende grafik og billeder.

06112508_Solid Matter Feeding_Specification_DA_02207726_MET0000522 – Printed in Denmark

Vogelsang A/S

Industriparken 2 | 6880 Tarm | Danmark

Telefon: +45 97372777

info@vogelsang-as.dk

vogelsang.info/da

VOGELSANG