



LA SEPARAZIONE REINVENTATA

Il separatore XSplit®:
prestazioni al top / manutenzione più semplice

VOGELSANG – LEADING IN TECHNOLOGY

V/OGELSANG







Separazione netta di solidi e liquidi

Il separatore XSplit®: economico e di facile manutenzione grazie all'innovativo design

Il separatore XSplit di Vogelsang combina il concetto base dei separatori a vite con un design completamente nuovo, che si traduce in caratteristiche uniche e molti vantaggi per l'utente.

Durante lo sviluppo del nuovo separatore XSplit, Vogelsang ha ripreso il collaudato concetto funzionale del separatore a vite riprogettando completamente l'implementazione tecnica. L'unità azionatrice è ora disposta sul lato di uscita del materiale solido, il che conferisce a XSplit un eccellente rapporto costi-benefici e caratteristiche uniche.

Grazie al posizionamento dell'unità di azionamento sul retro, l'uscita del materiale solido non necessita di tenuta meccanica. Ciò riduce sia il costo dei pezzi di ricambio sia il tempo necessario per i lavori di manutenzione. L'accesso al cestello del setaccio e alla vite di pressatura è possibile anche in pochi semplici passaggi. Come ci si aspetta da Vogelsang, i lavori di assistenza e manutenzione possono essere eseguiti in loco in modo rapido e semplice. Inoltre, all'avvio il nuovo separatore XSplit, in confronto allo standard, è notevolmente più silenzioso.

Un disco sigillante in elastomero di alta qualità, nell'area di pressatura, consente a XSplit di raggiungere un contenuto di sostanza secca fino al 40%, rendendolo così più performante rispetto ad altri separatori a vite. Il disco garantisce una resistenza ottimale alla pressione esercitata dalla vite di pressatura e assicura una uniforme e affidabile formazione del tappo, senza ausili aggiuntivi, con una perdita iniziale quasi nulla. È disponibile una gamma di varianti di vaglio adatte a vari fluidi e consistenze, che garantiscono risultati di separazione estremamente affidabili.

Comportamento ottimale
all'avvio del separatore

Ingombro minimo grazie
al design compatto

Ampia gamma di varianti di setaccio per
risultati di separazione affidabili per ogni fluido

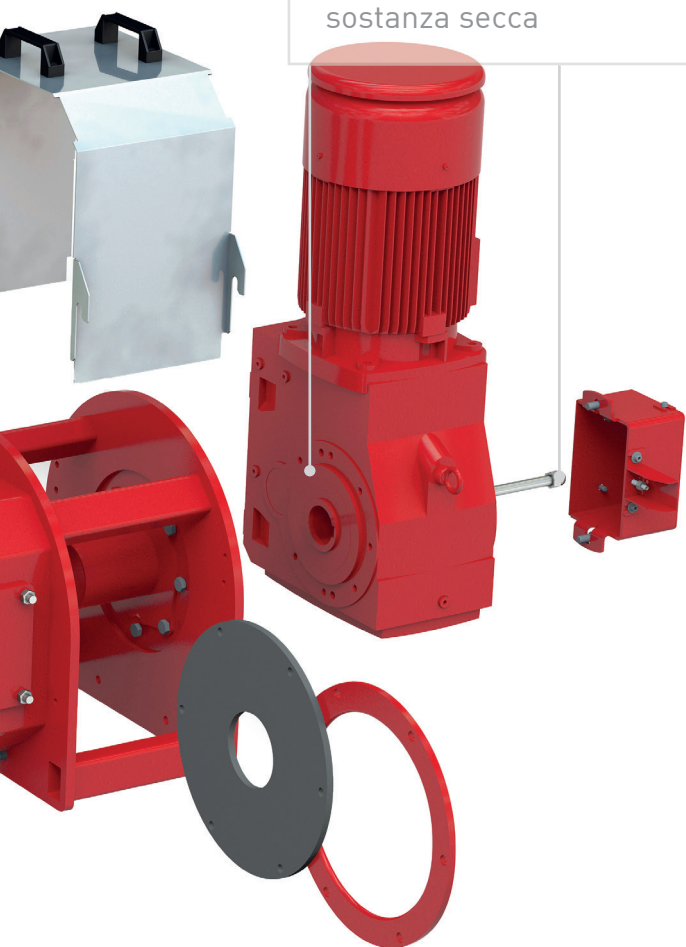


Accesso molto facile al crivello e alla vite
a pressione per una rapida manutenzione

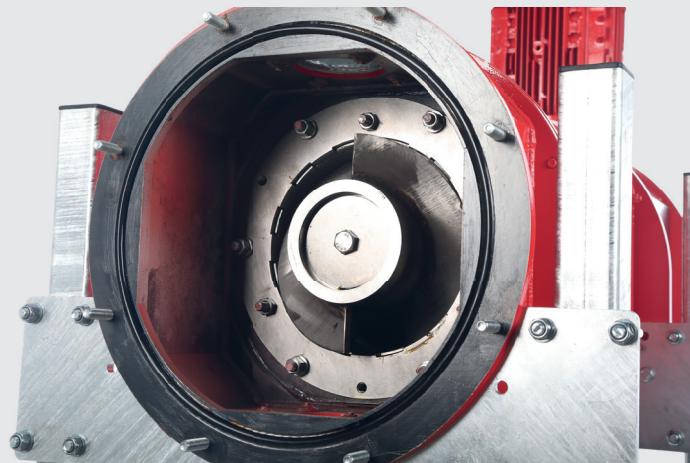
Elevato contenuto di
sostanza secca: fino al 40%

Nessuna tenuta meccanica grazie all'innovativa disposizione di azionamento all'uscita del materiale solido

Area di pressatura regolabile individualmente in base alle esigenze, per il contenuto di sostanza secca



Formazione affidabile del tappo



Lo sportello di manutenzione, facilmente raggiungibile, fornisce l'accesso rapido alla vite di pressatura e al setaccio in qualsiasi momento.

SPECIFICHE TECNICHE

Portata	Fino a 50 m ³ /h
Sostanza secca	Fino a 40 %
Numero di giri	15 - 36 giri/min
Potenza motore	4 - 7,5 kW
Dimensioni LxLxA in mm	1.450 x 550 x 950

Vantaggi del separatore XSplit®

- Fino al 40% di contenuto di sostanza secca
- Il contenuto di sostanza secca può essere facilmente regolato individualmente
- Affidabile formazione di tappi senza l'aggiunta di agenti ausiliari
- Nessuna tenuta meccanica richiesta
- Manutenzione semplice e ridotta al minimo
- Ottimo rapporto costi-benefici

VarioAdjust

Precisione idraulica con il semplice tocco di un pulsante

Massimo controllo e resistenza all'usura

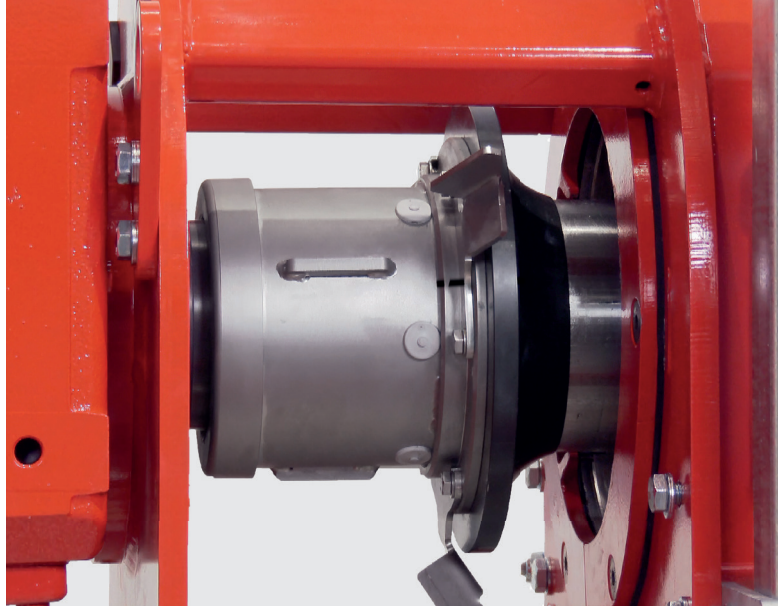
Con VarioAdjust, avrete a disposizione un'unità di chiusura idraulica innovativa che vi consentirà di controllare completamente lo scarico dei solidi, il contenuto di sostanza secca e la linea di produzione. Il cuore del sistema è costituito da un robusto cono di chiusura che forma con precisione il tappo di solidi e ne controlla le dimensioni. La regolazione è un gioco da ragazzi grazie a una pompa idraulica, mentre un manometro consente di controllare con precisione la pressione in ogni momento, che viene poi mantenuta costante dal VarioAdjust, indipendentemente dalla quantità di solidi. Il vantaggio è un flusso di processo sempre ottimale. VarioAdjust è stato sviluppato in acciaio resistente all'usura per soddisfare anche i requisiti più severi. Per i fluidi particolarmente abrasivi e le applicazioni in agricoltura e biogas, offre una durata molto lunga e un'affidabilità assoluta.

Facile e flessibile da regolare

Uno dei maggiori vantaggi di VarioAdjust è la sua flessibilità. Mentre i sistemi convenzionali richiedono strumenti e regolazioni manuali, VarioAdjust consente di regolare in modo variabile la pressione di pressatura direttamente durante il funzionamento senza alcuno sforzo aggiuntivo. Ciò consente di reagire in modo rapido e flessibile, lontano dal separatore, alle mutevoli esigenze e ai diversi tipi di materiale, senza interruzioni inutili o impostazioni complesse.

Per chi è ideale VarioAdjust?

VarioAdjust è la soluzione perfetta per chiunque tratti un'elevata percentuale di solidi, desideri la massima durata e allo stesso tempo voglia beneficiare di una comoda regolazione e adattamento del separatore durante il funzionamento. VarioAdjust offre un valore aggiunto inestimabile, in particolare in settori e applicazioni esigenti come gli impianti di biogas, nell'uso come unità mobile o con fluidi abrasivi.



Regolazione idraulica VarioAdjust: la pressione idraulica viene regolata tramite una pompa manuale, in modo che la pressione di contatto si adatti al mezzo.

SPECIFICHE

Contenuto SS	Fino al 40 %
Pressione massima	25 bar
Regolazione	Continua

I vantaggi in sintesi:

- **Regolazione variabile:** la pressione idraulica può essere regolata in modo flessibile e comodo durante il funzionamento.
- **Durata:** realizzato in acciaio resistente all'usura per una lunga durata.
- **Funzionamento automatico:** il sistema si regola automaticamente in base alla quantità di solidi, mantenendo così stabile il processo.
- **Regolazione senza attrezzi:** non sono necessari attrezzi per regolare il contenuto di sostanza secca dei solidi.
- **Contropressione costante:** Le fluttuazioni vengono compensate automaticamente grazie all'accumulatore idraulico.

XSplit® Compact

Soluzione compatta per la tua attività

Il nuovo XSplit Compact amplia la collaudata gamma di prodotti di separazione Vogelsang con una soluzione compatta per il funzionamento automatizzato. Appositamente configurato per operazioni di medie e piccole dimensioni, offre i vantaggi tipici del sistema XSplit in un design più compatto.

Il cuore del sistema è costituito dal separatore a vite pressante, montato insieme a una pompa R su un robusto supporto. Il controllo della pressione integrato garantisce un funzionamento semplice e preciso, in modo che l'interazione dei componenti sia perfettamente coordinata. Grazie al suo peso ridotto e alle dimensioni compatte, XSplit Compact può essere posizionato in modo flessibile in diversi luoghi e, all'occorrenza, riposto per risparmiare spazio. Il basamento è inoltre dotato di supporti per forche integrati, che semplificano ulteriormente il trasporto e lo stoccaggio.

XSplit Compact è la combinazione perfetta di separazione, tecnologia di pompaggio e controllo per uso interno e offre una soluzione efficiente per le aziende agricole di piccole dimensioni che desiderano ottimizzare il trattamento del liquame o del digestato.

SPECIFICHE

Portata	10 m ³ /h
Altezza di scarico	1,5 m
Peso	875 kg
Potenza motore XSplit®	4 kW
Potenza motore pompa	4 kW

Vantaggi di XSplit® Compact

- Contenuto di sostanza secca fino al 40%
- Componenti perfettamente abbinati
- Offre tutti i vantaggi di XSplit, come la facilità di manutenzione
- Controllo basato su un pressostato regolabile per un funzionamento ottimale
- Facile da trasportare grazie ai supporti per le forche
- Design compatto che riduce al minimo lo spazio necessario durante il funzionamento e lo stoccaggio

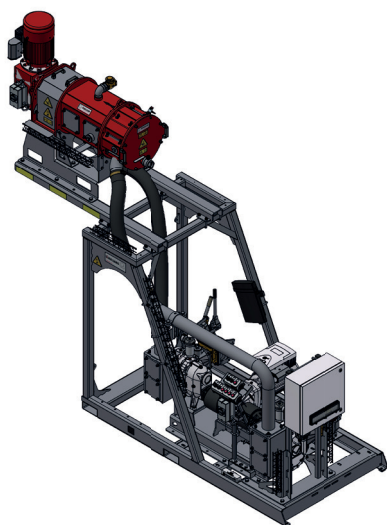


Il separatore che preferisci

Opzioni di equipaggiamento individuali per la massima efficienza

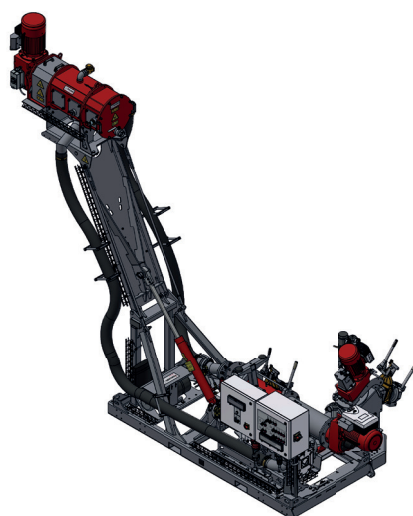
Il separatore a vite XSplit offre un'ampia gamma di opzioni di equipaggiamento per soddisfare le vostre esigenze. Scegliete tra diverse sottostrutture per un adattamento ottimale alle vostre esigenze.

Tre opzioni di controllo - Basic, Pro ed Expert - offrono la soluzione giusta per ogni operazione. Scopri le versatili opzioni per il tuo separatore XSplit!



Telaio a montanti

- Altezza di scarico: 1,80 m, estendibile a 2,80 m o 3,80 m
- Tutti i componenti in una unità compatta



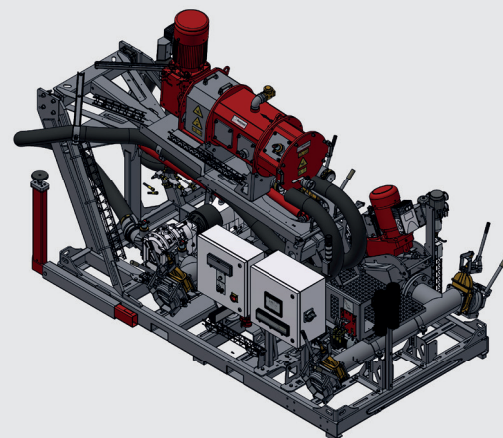
Telaio di sollevamento base

- Altezza di scarico: 2,80 m
- Regolazione idraulica dell'altezza
- Facile manutenzione e pulizia dell'XSplit
- Tutti i componenti in una unità compatta
- Supporti per forche per un facile trasporto
- Unità di controllo professionale integrata



Lift frame Pro su carrello

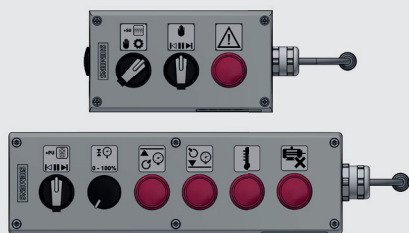
- Altezza di scarico: 3,60 m
- Utilizzo mobile per una maggiore flessibilità
- Facile pulizia e manutenzione dell'XSplit



Telaio di sollevamento Pro

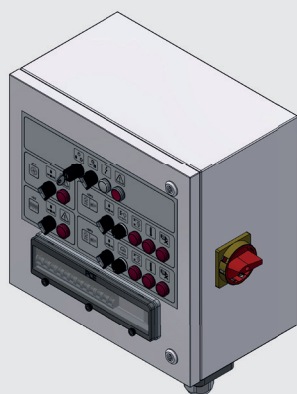
- Altezza di scarico 3,00 m
- Processi di lavoro efficienti grazie alla rapida adattabilità
- Facile manutenzione e pulizia dell'XSplit
- Tutti i componenti in una unità compatta
- Unità di controllo professionale integrata

Varianti di controllo



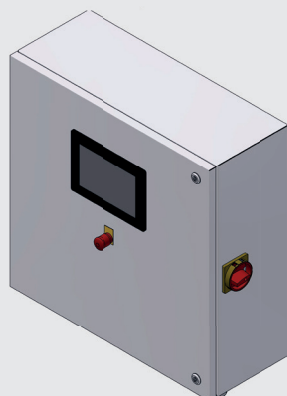
Comandi base

- Comandi di facile comprensione per il funzionamento quotidiano
- Interruttore principale con funzione di arresto di emergenza
- Collegamenti di manutenzione per i singoli componenti



Unità di controllo professionale

- Unità di controllo integrata
- Funzionamento manuale e automatico
- Controllo del separatore XSplit, delle pompe e RotaCut
- Alloggiamento in acciaio inossidabile



Unità di controllo Expert

- Display touchscreen da 7"
- Quadro elettrico integrato
- Funzionamento manuale e automatico

Separazione efficiente grazie a soluzioni personalizzate

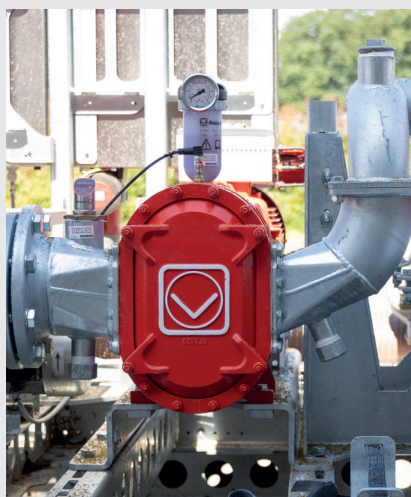
Una separazione economicamente vantaggiosa non dipende solo da un'ampia scelta di sottostrutture e sistemi di controllo ottimizzati, ma anche dai giusti componenti aggiuntivi, quali pompe e trituratori.

Vogelsang vanta una vasta esperienza in questo settore: vi aiutiamo a individuare i componenti e i modelli ideali per il pompaggio e il trattamento del liquame e del digestato, perfettamente adattati alle vostre esigenze specifiche.

Personalizza il separatore in base alle tue esigenze:

- Regolazione idraulica VarioAdjust per una regolazione flessibile del contenuto SS
- Cestelli vaglianti disponibili nelle dimensioni 0,5 mm, 1 mm e 2 mm (2 mm nell'esclusivo e vantaggioso design modulare)
- Configurazione HeavyDuty per un uso particolarmente intensivo
- Troppopieno per un ulteriore utilizzo delle pompe esistenti





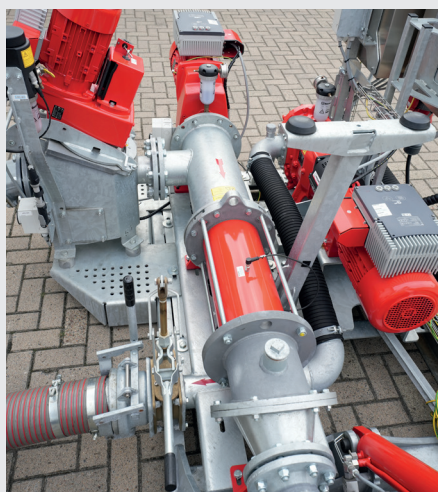
Pompe a lobi rotativi

Le pompe a lobi rotativi delle serie VX e IQ sono la soluzione ideale per i processi di alimentazione e scarico. Vero e proprio concentrato di potenza, combinano durata, efficienza e facilità di manutenzione per gestire con semplicità anche i compiti più impegnativi. Il loro design robusto e l'innovativo sistema di iniezione offrono una protezione affidabile contro i corpi estranei. Grazie ai lobi HiFlo, le pompe funzionano senza pulsazioni, garantendo un funzionamento silenzioso. Il sistema QuickService aggiuntivo assicura che le pompe possano essere riparate rapidamente e facilmente in loco.



Il trituratore RotaCut®

Il RotaCut protegge efficacemente gli impianti dai corpi estranei grossolani. Grazie alle elevate prestazioni di taglio, tritura i materiali fibrosi nei fluidi liquidi, mentre il design dell'alloggiamento separa i corpi estranei. Le griglie personalizzabili e i vari modelli consentono applicazioni flessibili. Il controllo automatico del taglio (ACC) garantisce una pressione di contatto e prestazioni di taglio costanti. Gli interventi di manutenzione possono essere eseguiti rapidamente grazie al sistema QuickService. La struttura robusta e la massima efficienza rendono il RotaCut indispensabile per la protezione delle pompe.



Pompe monovite

Le pompe monovite delle serie HiCone e CC pompano in modo affidabile fluidi a bassa e alta viscosità grazie al loro principio di funzionamento. L'innovativo concetto di manutenzione consente un rapido accesso al rotore e allo statore, riducendo notevolmente i tempi di manutenzione. La collaudata tenuta a cartuccia consente inoltre di sostituire rapidamente le guarnizioni. Il corpo di aspirazione ottimizzato per il flusso riduce al minimo i blocchi e garantisce un'elevata efficienza. Di costruzione robusta, offrono una lunga durata e un funzionamento affidabile.

Cosa offriamo

Offriamo soluzioni per i seguenti settori:
AGRICOLTURA, BIOGAS, INDUSTRIA, INFRASTRUTTURE,
TRATTAMENTO DELLE ACQUE REFLUE



La nostra gamma di prodotti e servizi

- Consulenza ed assistenza
- Pompe e sistemi di pompaggio
- Sistemi di alimentazione per biogas
- Tecnologia di controllo e gestione dei dati
- Tecnologia di disintegrazione
- Soluzioni personalizzate per applicazioni speciali
- Sistemi di vuotatura ed approvvigionamento acque per ferrovie, autobus e imbarcazioni
- Tecnologie di distribuzione in campo
- Trituratori in fase liquida e solida oltre a tecnologie di separazione

Copyright 2026 Vogelsang GmbH & Co. KG

La disponibilità dei prodotti, il loro aspetto, le specifiche e i dettagli tecnici sono oggetto di continuo sviluppo. Conseguentemente, tutte le indicazioni sono fornite senza alcuna garanzia. Vogelsang®, BioCut®, BlackBird®, CC-Serie®, EnergyJet®, HiCone®, PreMix®, RotaCut®, XRipper®, XSplit® e XTill® sono, in determinati paesi, marchi registrati di Vogelsang GmbH & Co. KG, Essen (Oldenburg), Germania. Tutti i diritti, inclusi grafica e immagini, sono riservati.

12112503_XSplit_IT_01207726_MET0000872- Printed in Italy

Vogelsang Italia S.r.l.
Via Bertolino 9/a | 25026 Pandino | Italia
Telefono: +39 0373 97 06 99
italy@vogelsang.info

vogelsang.info/it

